

Использование динамической кувалды и рекомендуемой насадки уменьшает потенциальные риски:

- Повреждений рук, головы или тела
- Усталости и напряжения мышц
- Ран, сломанных костей, смертельного исхода
- Потери времени из-за ремонта опосредованных повреждений или лечения ранений

Движущийся стержень закапсулирован внутри и не отделяется от трубки.

К кувалде можно приложить дополнительный вес везде, где это требуется.

Работа выполняется одним человеком, что увеличивает продуктивность труда в разы.

Сокращает риск получения телесных повреждений.

Использование динамической кувалды позволяет вам концентрировать внимание на рабочей области, а не на ударах молота по долоту.

Ни один удар не проходит впустую.

Большой выбор насадок для различных ремонтных работ.

Точный удар везде, где это вам нужно.

Защита рук — невращающаяся ручка квадратной формы — позволяет избежать качения инструмента с поверхностей при прекращении работы.

Движущийся стержень блокирует штырь, останавливается и закрепляется на месте, когда не используется.

Наносит мощный и точный удар

- Использует дополнительные 2 килограмма 300 грамм веса ручки для дополнительного удара
- Изготовлена из закаленной стали для долговременного использования.

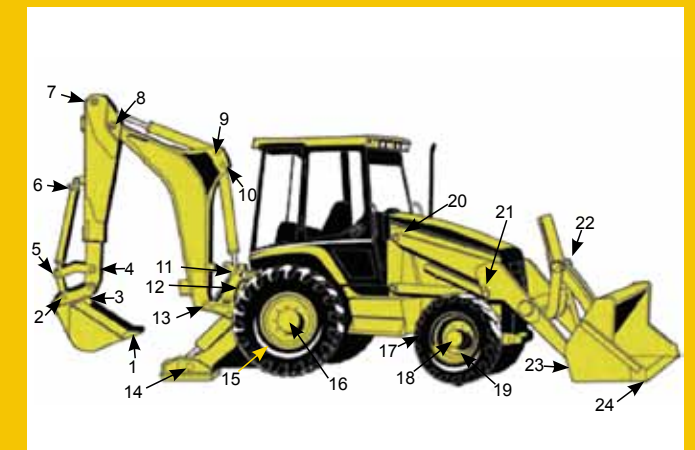
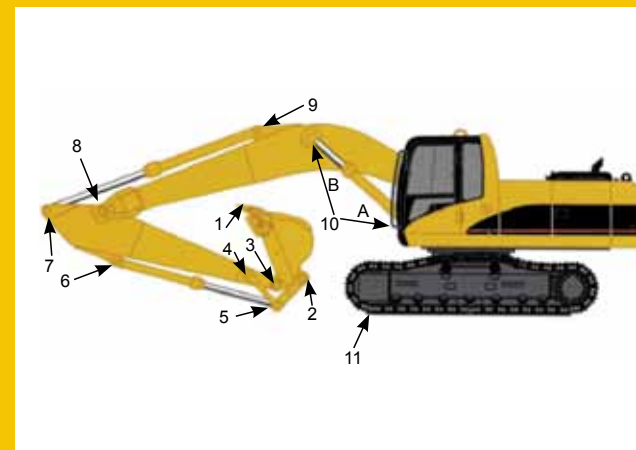
Группа компаний
DL ТРАНСЛАН

195027, Россия, Санкт-Петербург,
ул. Якорная, д.14, корп. 3
Строительная техника:
+ 7 (812) 315-82-00
Запасные части:
+7 (812) 493-27-20
www.zaotl.ru, e-mail: main@zaotl.ru

ДИНАМИЧЕСКАЯ КУВАЛДА С НАБОРОМ НАСАДОК



САМЫЙ БЕЗОПАСНЫЙ ИНСТРУМЕНТ НОВЫЙ ПУТЬ В СЕРВИСНОМ ОБСЛУЖИВАНИИ И ПОЛЕВОЙ РАБОТЕ

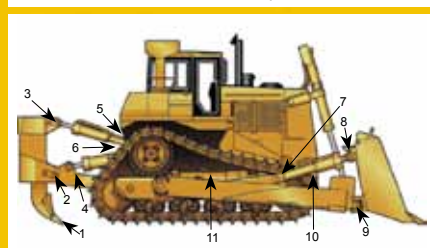
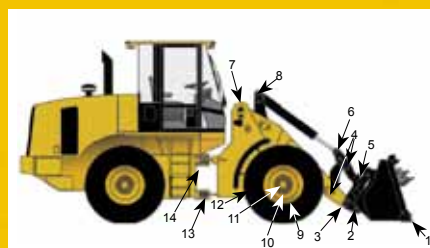


Динамическая Кувалда превращает опасную работу ручной кувалдой и долотом в одно: в инструментальную работу, выполняемую одним рабочим. Ударная система инструмента состоит из тяжелой стальной биты, движущейся внутри стальной камеры, чтобы достичь точности и контроля удара. Мы предлагаем инструмент в четырех размерах, самый большой — 36,4 Дж. мощности кувалды (1476 кгс/см² сила удара). Компания предлагает в наборе с инструментом более 20 специальных быстросъемных насадок для быстрого производства работ по замене элементов ковша, замене быстроизнашивающихся частей, срезанию проржавевших болтов, установке и снятию втулок и прочих работ по обслуживанию техники.



ДИНАМИЧЕСКАЯ КУВАЛДА МОЖЕТ БЫТЬ ИСПОЛЬЗОВАНА ВО МНОГИХ РАЗЛИЧНЫХ ОТРАСЛЯХ ПРОМЫШЛЕННОСТИ

- **Военная.** Быстро и эффективно выбивает пальцы гусениц и болты зубчатых колес.
- **Железнодорожная.** Эффективно проникает сквозь грязь и ржавчину для удаления пальцев, зацепки и расцепки вагонных букс.
- **Горнодобывающая.** Срезает ржавые болты, заклепки или гайки.
- **Строительство.** Легко проникает между зубьев ковша для простого удаления и монтажа.
- **Сельское хозяйство.** Шиномонтаж колёс большого радиуса с легким ослаблением без срезания болтов и гаек.



СЕРВИСНОЕ ОБСЛУЖИВАНИЕ.

- удобное обслуживание, части легко заменяются
- рабочие части покрыты специальным порошком для прочности
- широкий спектр использования (см. рис. по точкам применения)
- точно попадает раз за разом по одной и той же точке

ПРЕИМУЩЕСТВА

Увеличивает прибыльность

- Сокращает нужды в специальном оборудовании или дополнительных рабочих руках благодаря специальным насадкам и тому, что один человек теперь может выполнять задания, для которых ранее требовались двое или трое.
- Сокращает часы профилактического и незапланированного обслуживания благодаря сокращению временных затрат на ремонты и возможности сделать это на месте.

Упрощает полевое обслуживание и ремонты

- Удаляет и вставляет пальцы на любом полевом оборудовании
- В секунды прорезается через поврежденные или проржавевшие болты
- Проникает между зубьев ковша для легкого удаления и установки
- Устанавливает заклепки на место, быстро и просто
- Адаптирован к вилам сепаратора для быстрой простой замены

Повышает безопасность охраны труда.

- Облегчает работу оператора и минимизирует риски ущерба для здоровья.
- Снижает напряжение мышц благодаря контролю нажатием пальцев
- Исключает возникновение летящих осколков, ассоциирующихся с использованием кувалды и долота
- Набор включает в себя сменные специальные насадки, что позволяет одному инструменту выполнять работу многих приспособлений.
- Адаптирован к быстрой смене насадок, чтобы получить результаты работы быстрее и проще.

