

REMU

Big Float

Экскаватор в плавающем исполнении

Понтонное шасси

Транспортировка и
Применение

REMU Big Float 800

REMU Big Float 1400

REMU Big Float 2200

Работа на Открытом
Водоёме

Технические
Характеристики



Russian

Понтонное шасси

Понтонное шасси REMU Big Float – уникальная платформа, созданная для безопасной работы в опасных условиях. Понтонное шасси находит своё применение при проведении экскаваторных работ в районах с наиболее сложным рельефом местности, таких как болота, береговые ландшафты и промышленные водохранилища, а также на открытых водоёмах.



Почему следует сделать выбор в пользу REMU Big Float?

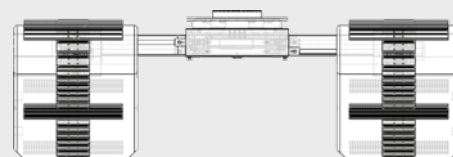
- ▣ лучшая область охвата по сравнению с работой на барже
- ▣ гусеницы и цепи схожи с обычным экскаватором, чрезвычайно прочные, проверенного качества
- ▣ структура понтонов с отсеками гарантирует безопасную плавучесть
- ▣ патент EP 1727687 и US Pat. 7,588,106



Транспортная ширина



Ширина при передвижении



Рабочая ширина

Понтоны REMU Big Float могут оснащаться гидравликой. Эта функция позволяет оператору сводить понтоны при прохождении по узким картам местности и разводить их для достижения устойчивой позиции при копании.

Транспортировка и Применение

REMU Big Float легко перевозить с одной рабочей площадки на другую. Лёгкость в приведении понтонов в транспортную ширину и заезде Big Float на низкорамный трал с использованием гусениц. Никаких дополнительных специальных мер!

Big Float подходит для различных областей применения:

- ▣ Обрезка водной растительности
- ▣ Очистка каналов и рек
- ▣ Очистка промышленных водохранилищ
- ▣ Дноуглубительные работы береговых линий и удаление камней
- ▣ Строительная инфраструктура
- ▣ Перевозка свай



REMU

REMU Big Float 800

- ▣ лёгкость в транспортировке обычным 3-осевым грузовиком
- ▣ рентабельность проведения малых работ
- ▣ идеален для прокладки трубопроводов и кабельных работ на прибрежных зонах водоёмов

НОВИНКА!

- ▣ подходит для 7-8 тонного (15-18 000 lbs.) экскаватора с мощностью двигателя 35-50 кВт (45-65 л.сил)
- ▣ удлинённая стрела 7,7 м (26 ft)
- ▣ глубина копания 4,1 м (14 ft)



REMU

REMU Big Float 1400

- мощная машина с 3-х метровой транспортной шириной (10 ft)
- широко используется при очистке каналов и дноуглубительных работ

Бестселлер!

- подходит для 12-14 тонного (26-30 000 lbs) экскаватора с мощностью двигателя 60-80 кВт (80-110 л.сил)
- удлинённая стрела 12 м (40 ft)
- глубина копания 7,5 м (25 ft)



REMU

REMU Big Float 2200

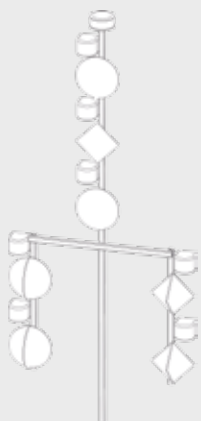
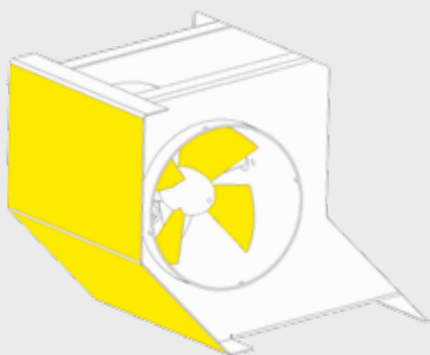
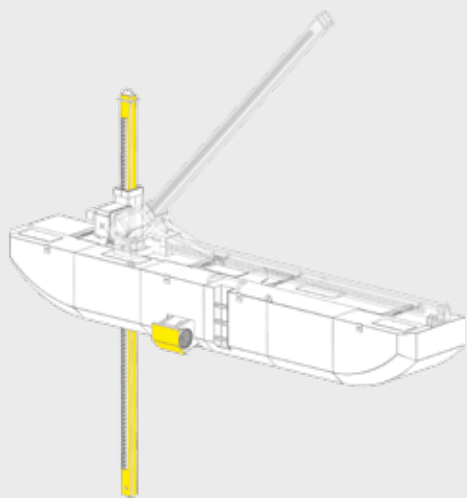
- самая большая модель Big Float с 16-метровой стрелой (53 ft)
- обычно используется для восстановления загрязнённых озёр
- транспортная ширина 3,5 м (11'6" ft)

- подходит для 16-22 тонного (35-48 000 lbs) экскаватора с мощностью двигателя 80-120 кВт (110-160 л.сил)
- глубина копания 9 м (30 ft)



Работа на Открытом Водоеме

REMU Big Float полностью плавучий. Однако, управляя машиной на открытом водоёме на глубине более 1,5 м (5 ft), необходимо оснастить машину дополнительными понтонами и анкерными заколами.



Дополнительные понтоны

Дополнительные понтоны обеспечивают повышенную плавучесть и баланс при проведении машиной работ с отсутствием контакта/сцепления с дном.

Анкерные заколы

Анкерные заколы обеспечивают надёжность сцепления Big Float с дном таким образом, что при копании или проведении работ в местах с повышенным течением, не происходит перемещения машины.

Винты

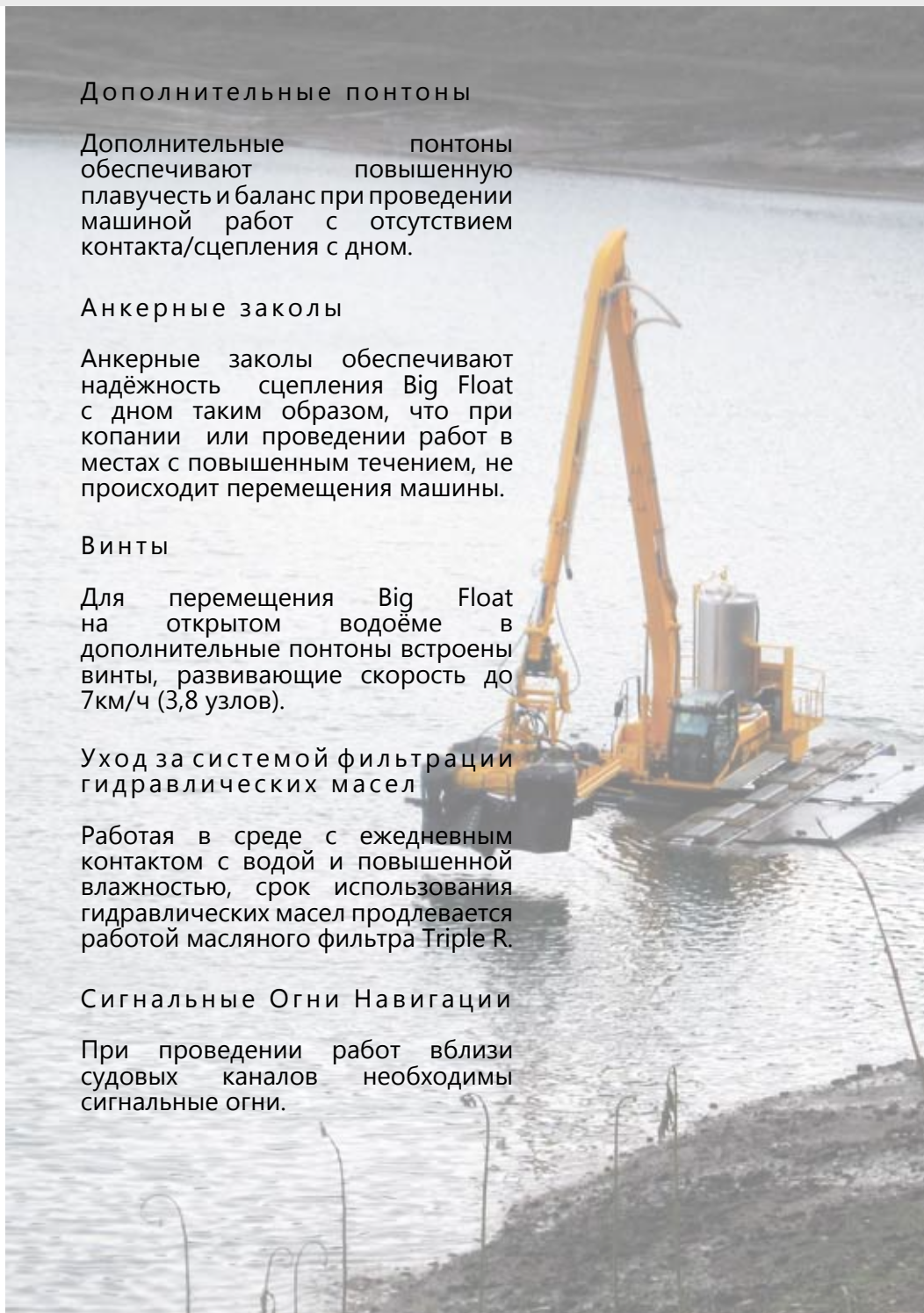
Для перемещения Big Float на открытом водоёме в дополнительные понтоны встроены винты, развивающие скорость до 7км/ч (3,8 узлов).

Уход за системой фильтрации гидравлических масел

Работая в среде с ежедневным контактом с водой и повышенной влажностью, срок использования гидравлических масел продлевается работой масляного фильтра Triple R.

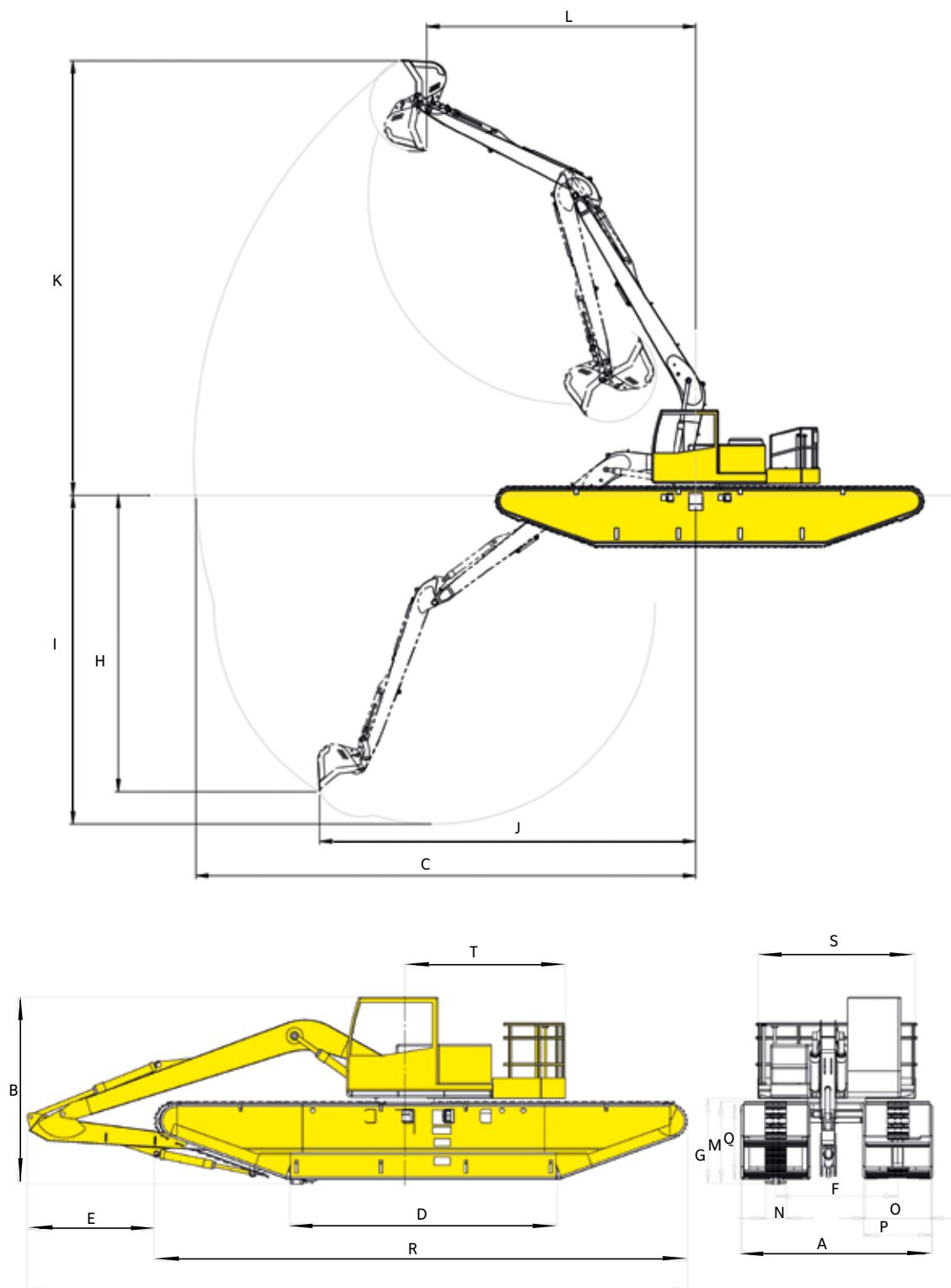
Сигнальные Огни Навигации

При проведении работ вблизи судовых каналов необходимы сигнальные огни.



REMU

Технические Характеристики



Технические Характеристики

Метрические единицы

	Big Float 800	Big Float 1400	Big Float 2200
Вес	12 150 кг	24 000 кг	33 000 кг
A min. Транспортная ширина	3 м	3 м	3,5 м
A max. Макс. рабочая ширина	3,9 м	4,8 м	5,5 м
Макс. рабочая ширина с до- полнительными понтонами	5,9 м	7,8 м	8,5 м
A при передвижении	3 м	3,6 м	4,1 м
B Транспортная высота	3,2 м	3,7 м	3,8 м
C Охват (фронтальный)	8,7 м	13 м	16 м
D	4 м	6 м	6,3 м
E	2,5 м	2,5 м	3,2 м
F	1,7 м	2,3 м	2,6 м
G	1,5 м	1,7 м	1,9 м
H Глубина копания	4,3 м	7,5 м	9 м
I	5,1 м	8,5 м	10 м
J	5,7 м	9,7 м	12,5 м
K	7,5 м	11 м	13 м
L	5 м	6,9 м	9,6 м
M	1,4 м	1,5 м	1,7 м
N Ширина башмака	0,3 м	0,4 м	0,4 м
O Ширина башмака	0,95 м	1,2 м	1,2 м
P	1,3 м	1,3 м	1,5 м
Q	1,2 м	1,4 м	1,6 м
R Транспортная длина (понтонов)	7 м	11,2 м	11,2 м
S	2,4 м	3 м	3,5 м
T	N/A	3,2 м	3,6 м
Удельное давление на грунт	125 г/см ²	160 г/см ²	160 г/см ²
Макс. допустимая рабочая глубина без дополнительных понтонов	1,2 м	1,5 м	1,8 м

Имперские единицы

Вес	26880 lbs.	53000 lbs.	73000 lbs.
A min. Транспортная ширина	9'9"	9'9"	11'8"
A max. Макс. рабочая ширина	12'10"	15'9"	18'
Макс. рабочая ширина с до- полнительными понтонами	19'	25'	28'
A при передвижении	9'9"	11'8"	13'6"
B Транспортная высота	10'6"	11'10"	12'6"
C Охват (фронтальный)	25'	40'	50'
D	13'1"	19'8"	20'8"
E	8'3"	8'3"	10'6"
F	5'7"	7'7"	8'6"
G	5'	5'7"	6'3"
H Глубина копания	13'6"	25'	30'
I	17'	28'	33'
J	19'	32'	41'
K	25'	36'	43'
L	16'	23'	31'
M	4'7"	5'	5'7"
N Ширина башмака	1'	1'4"	1'4"
O Ширина башмака	3'2"	4'	4'
P	4'3"	4'3"	5'
Q	4'	4'7"	5'3"
R Транспортная длина (понтонов)	23'	37'	37'
S	7'7"	9'9"	11'8"
T	N/A	10'6"	11'10"
Удельное давление на грунт	1,8 Psi	2,3 Psi	2,3 Psi
Макс. допустимая рабочая глубина без дополнительных понтонов	4'	5'	6'

Все значения веса и размеров (метрические и имперские) являются приблизительными. Изменение спецификаций только по согласованию с Производителем. Для осуществления транспортировки учитывайте местные нормативные требования.

REMU



REMU Oy
Главный офис
+358 20 743 1160
info@remu.fi

REMU Norge AS
+47 94 13 13 80
+358 20 743 1164
norge@remu.fi

REMU Deutschland GmbH
+49 171 418 0862
deutschland@remu.fi

REMU USA Inc.
+1 888 600 0018
usa@remu.fi

Ваш дилер

Компания REMU постоянно совершенствует свою продукцию и оставляет за собой вносить изменения в спецификации без предварительного уведомления.

Отпечатано в Финляндии 05/2012.

www.remu.fi